

CÓMODA PREMIUM

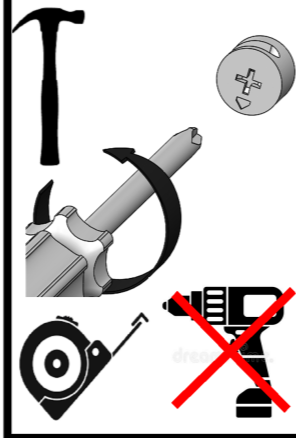
Cod. 291/292/293/294/289



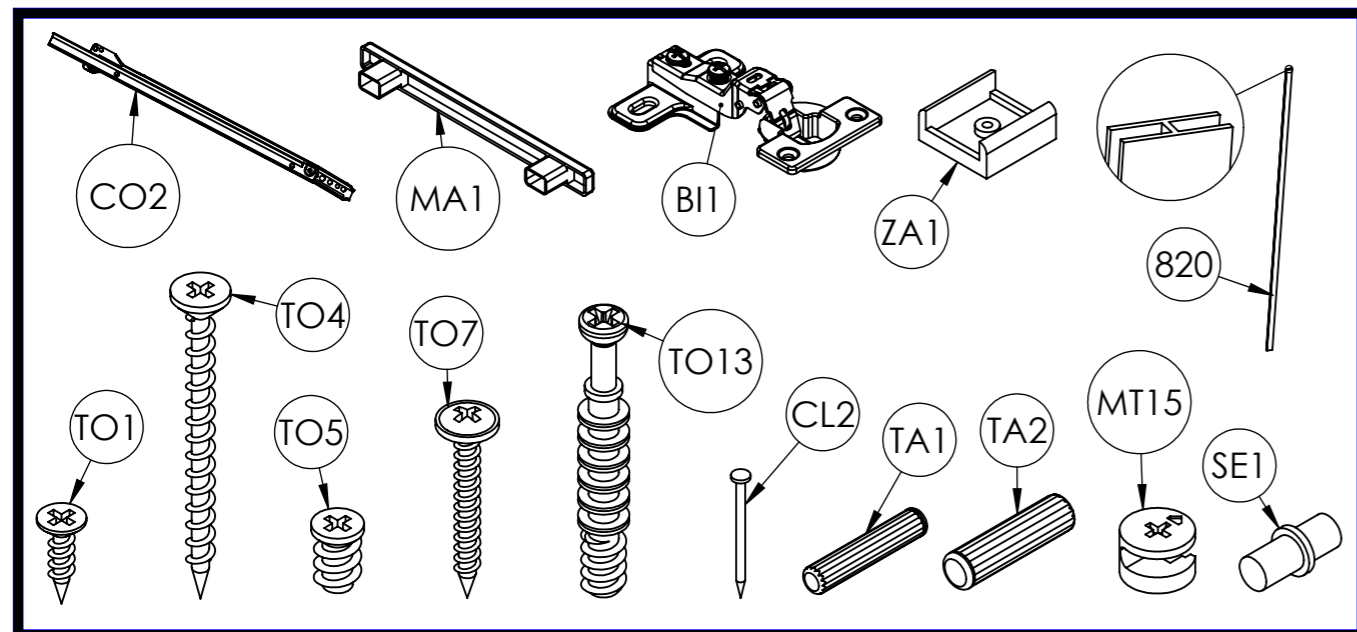
ATENCIÓN! INFORMACIÓN IMPORTANTE AL CONSUMIDOR

- El armado de los muebles debe ser efectuado por persona adulta siguiendo atenta y debidamente el manual de instrucciones proveído por la firma. ¡ATENCIÓN! Contiene piezas pequeñas. Aleje las mismas del alcance de los niños.
- Números de piezas se limpian con paño y alcohol.
- Colocarle los tarugos y accesorios correspondientes.
- Montarlo con ayuda de otras personas.
- Arme el mueble acostado sobre el cartón de la caja o una manta con el fin de evitar rayones o daños en el mismo.
- Precisaré destornillador philips y martillo.
- No usar atornillador eléctrico en la fijación de manijas.
- El ajuste final de la tornillería debe realizarse de forma manual.
- Los fondos del mueble se recomienda colocarlos al final para regular la escuadra.

HERRAMIENTAS NO INCLUIDAS



COD DE ELEMENTO	HERRAJES	CANTIDAD
BI1	Bisagra	2
CL2	Clavos 8 - 20	98
CO2	Corredera metálica 400 mm. (juego)-A	3
MA1	Manija Gamma nikel	4
MT15	Minifix 15 x 12 mm	8
SE1	Soporte metálico pestante (5-5)	4
TA1	Tarugo de madera 6d x 30 mm.	12
TA2	Tarugo de madera 8d x 30 mm.	18
TO1	Tornillo fix 3,5d x 14 mm. plateado	20
TO4	Tornillo drywall 3,5d x 50 mm	18
TO5	Tornillo Euro 6 x 10 mm	12
TO7	Tornillo flangeado c-punta 3,5d x 30 mm.	8
TO13	Tornillo M7 x 45 mm. pminifix	8
ZA1	Zapatito plástico p15 mm.	6



COD DE ELEMENTO	N.º DE PIEZA	CANTIDAD	LARGO	ANCHO	ESPESOR
1	R210- -ESTANTE-FIJO- -Nº1	1	420	280	15
2	R210- -COSTADO DER- -Nº2	1	900	420	15
3	R210- -DIVISORIO- -Nº3	1	805	420	15
4	R210- -TAPA-CAJON- -Nº4	1	580	420	15
5	R210- -ZOCALO- -Nº5	2	860	80	15
6	R210- -COSTADO IZQ- -Nº6	1	900	420	15
7	R210- -TAPA- -Nº7	1	900	446	25
10	R210- -ESTANTE-MOVI- -Nº10	1	263	356	15
11	R210- -PUERTA- -Nº11	1	815	274	15
51	R210- -COSTADO-CAJON- -Nº51	6	400	110	15
52	R210- -FRENTE-CAJON- -Nº52	3	590	180	15
53	R210- -TRASCAJON- -Nº53	3	525	110	15
56	R210- -FONDO-CAJON- -Nº56	3	407	555	3
101	R210- -FONDO-MUEBLE- -Nº101	1	845	280	3
102	R210- -FONDO-MUEBLE-1- -Nº102	2	845	300	3
820	R210- -PEFIL H-820	1	820		
FOLLETO DE ARMADO	R210- -FOLLETO DE ARMADO	1			
BOLSA DE HERRAJES	R210- -BOLSA DE HERRAJES	1			

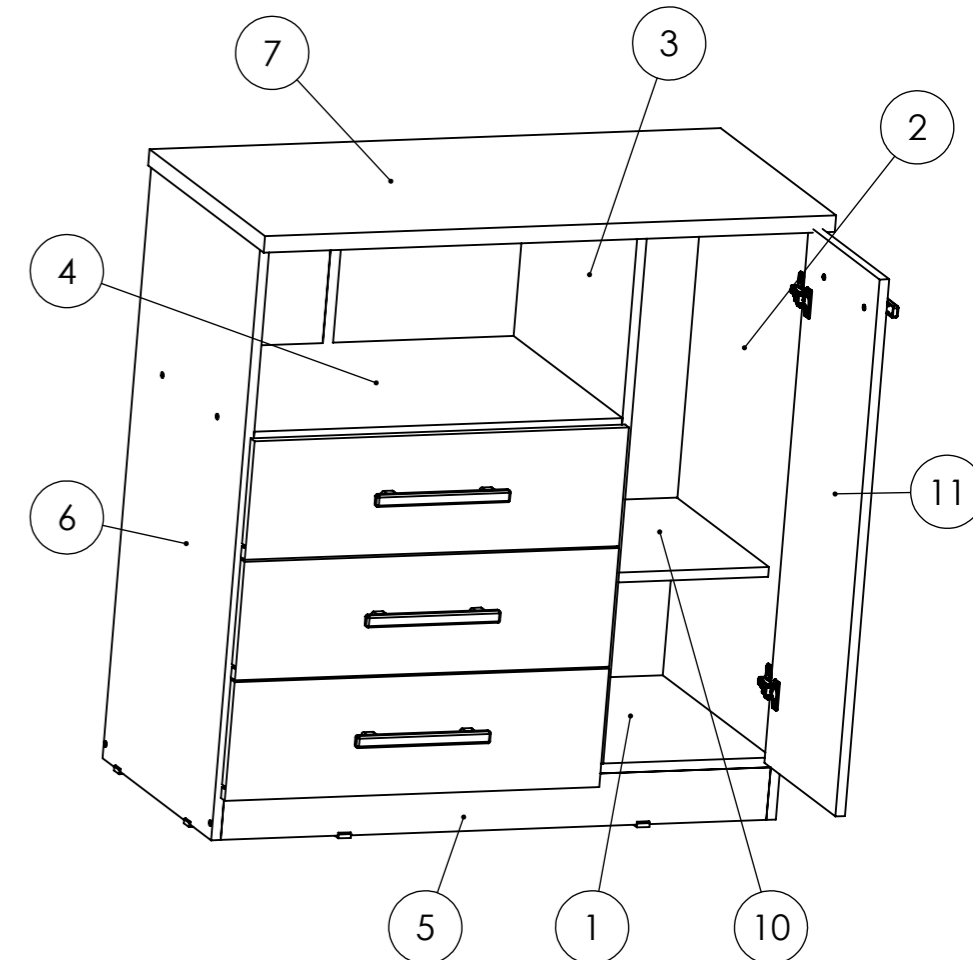
Dimensiones del mueble

Ancho: 675 mm

Alto: 530 mm

Profundidad: 355 mm

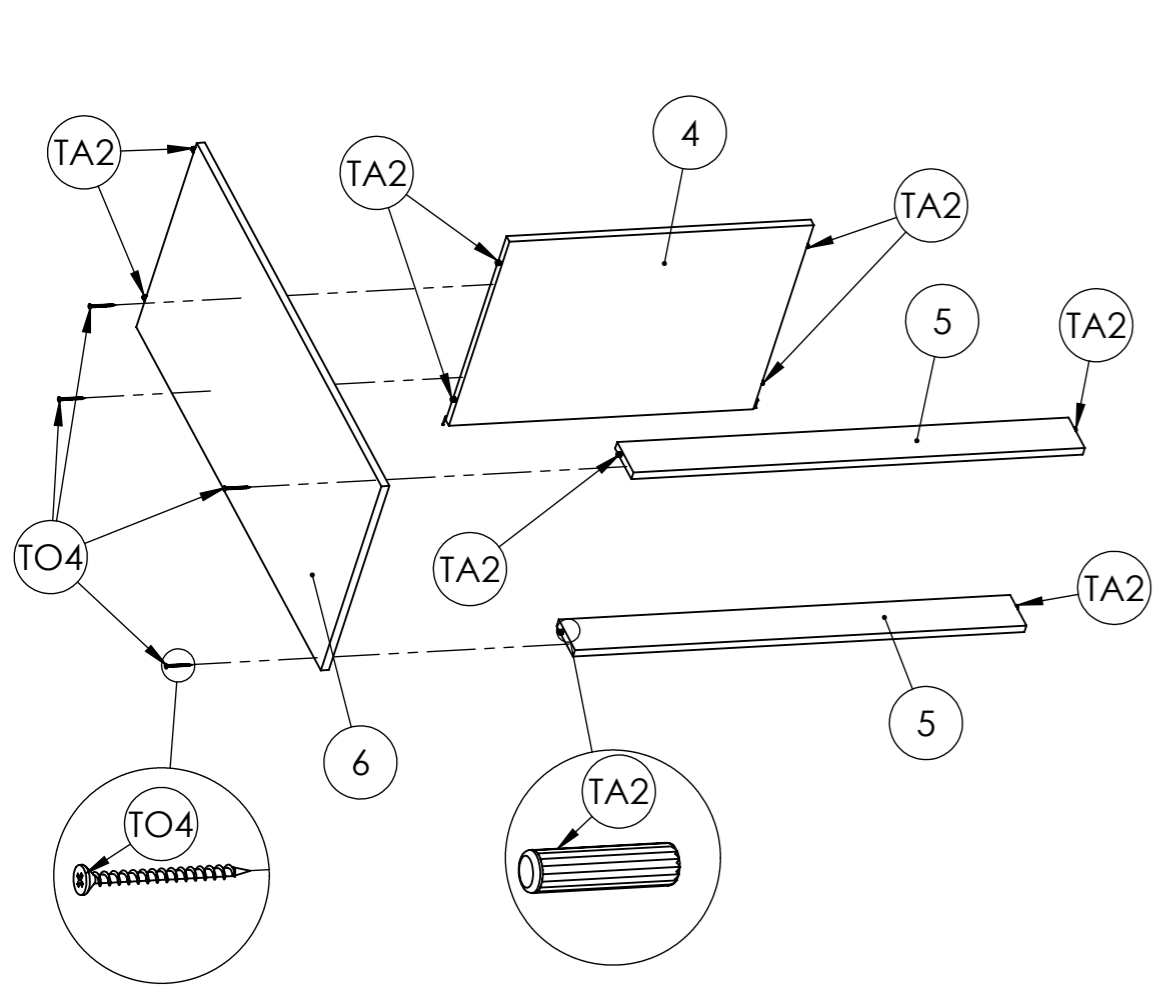
Para más información
escanear el código QR



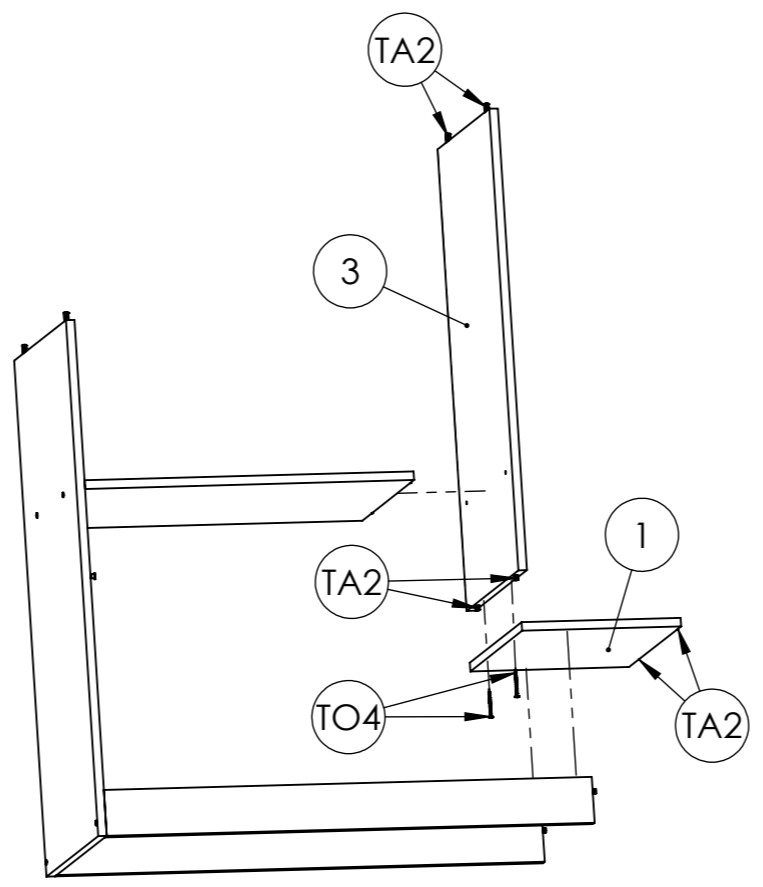
INDUSTRIA ARGENTINA



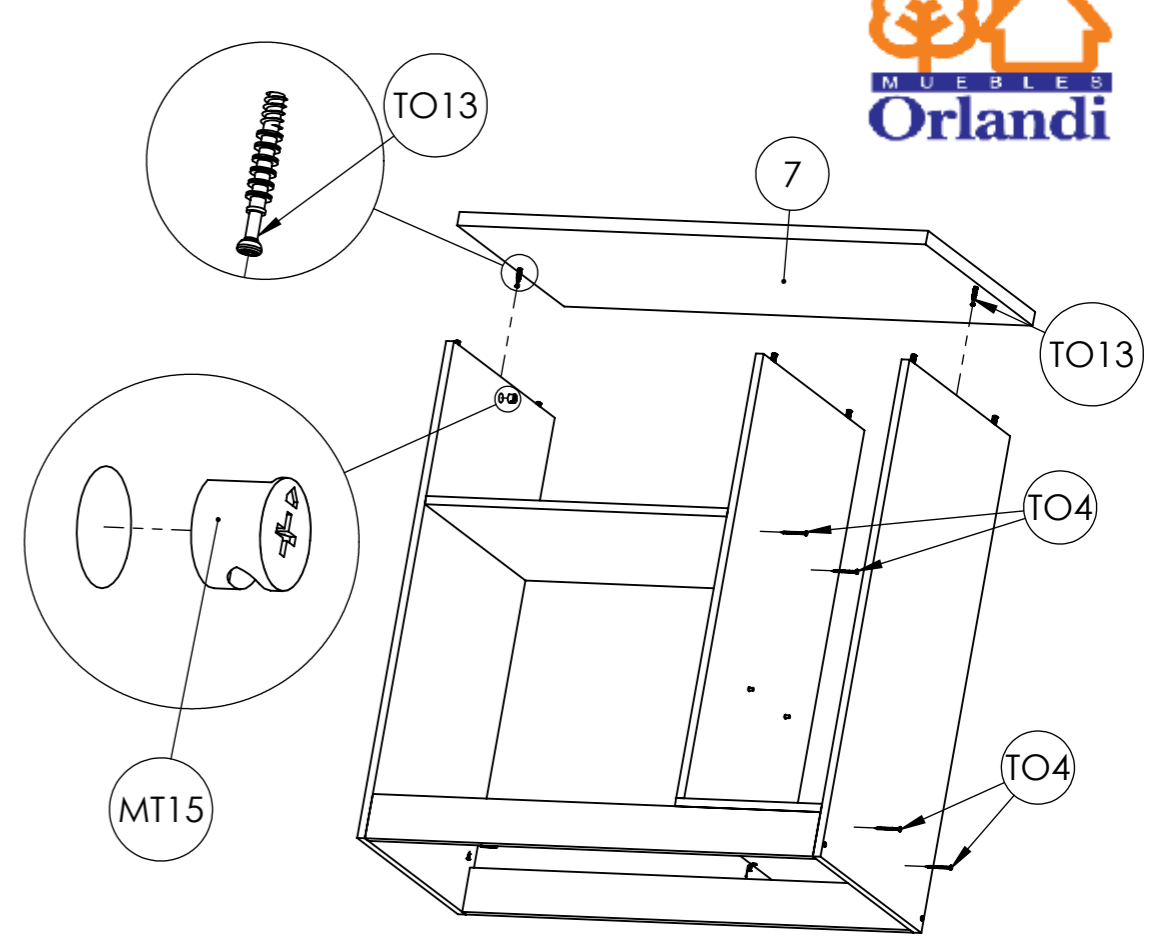
PASO 1



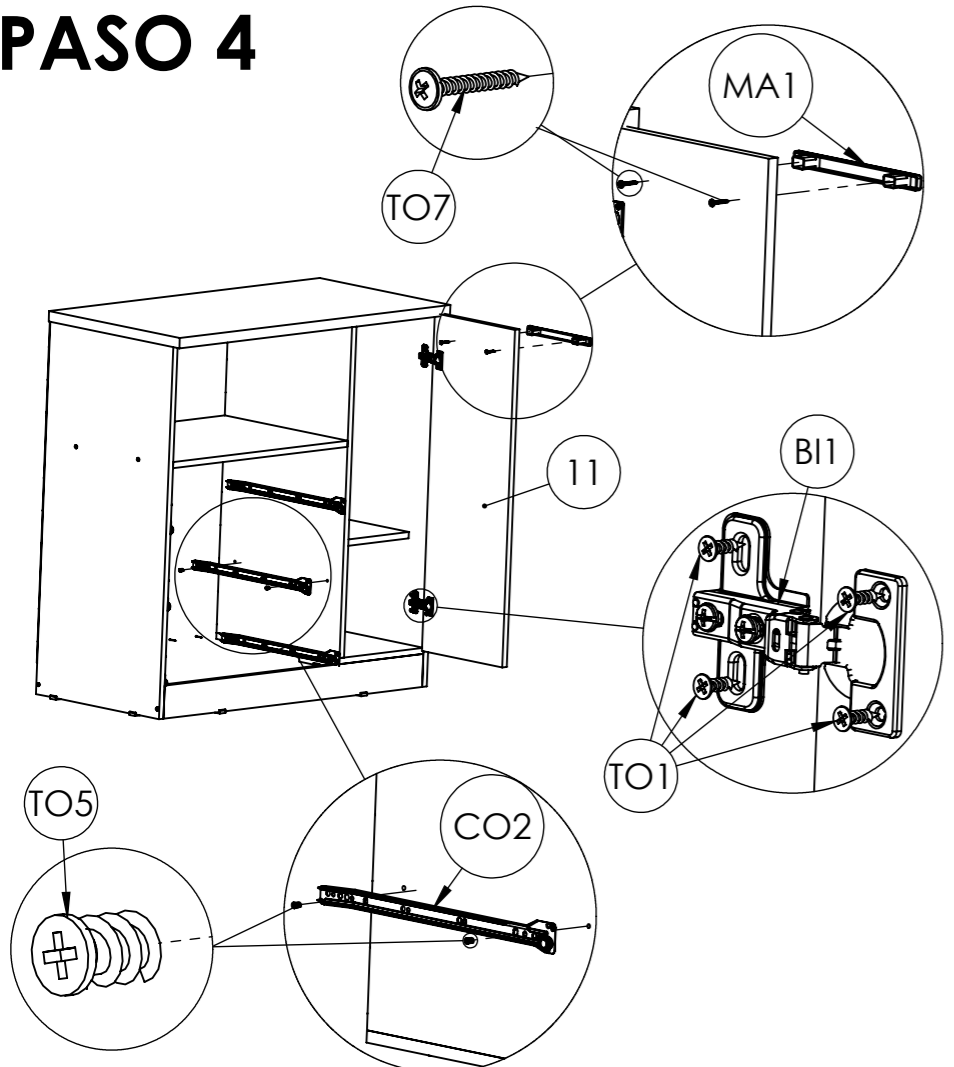
PASO 2



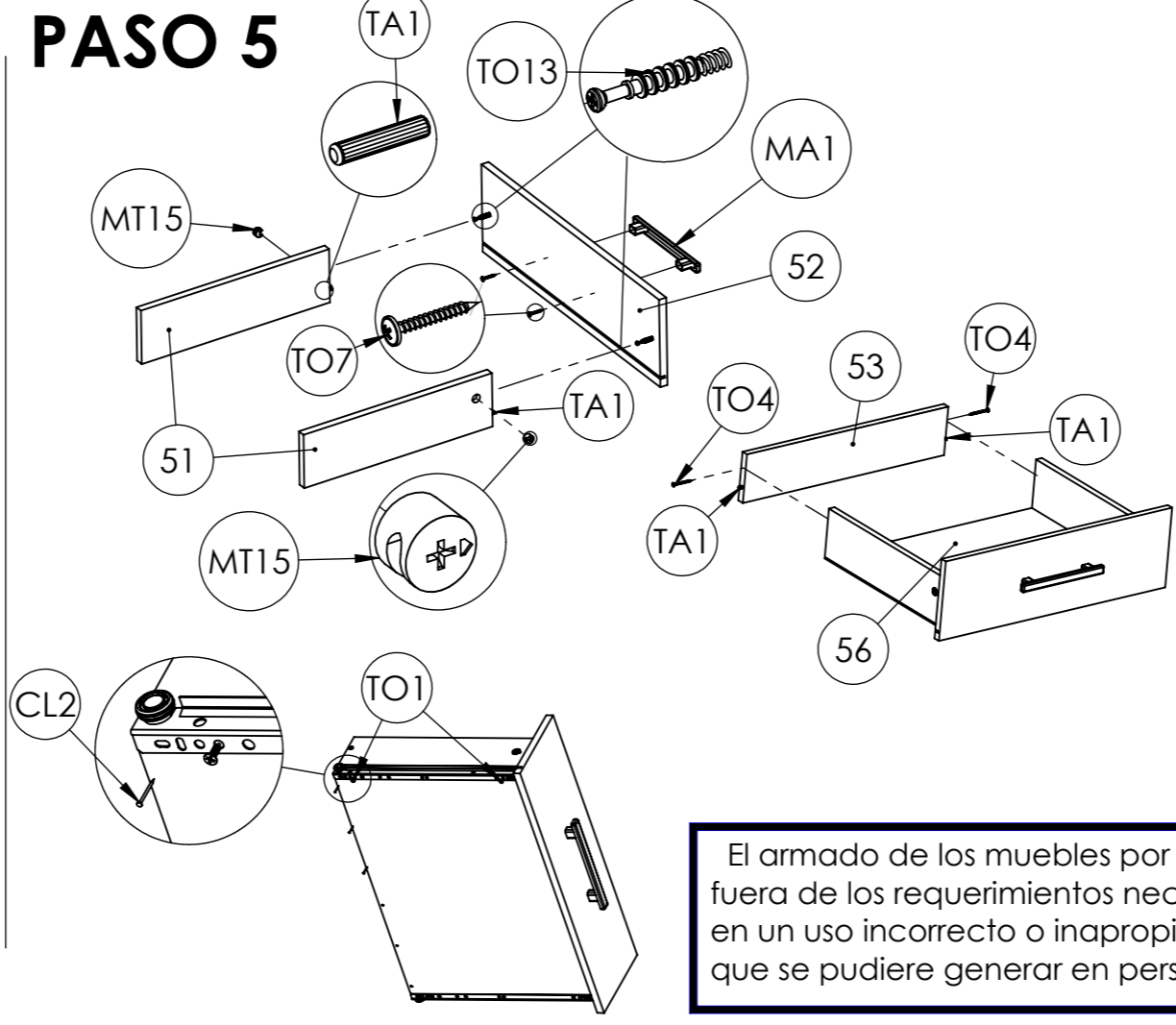
PASO 3



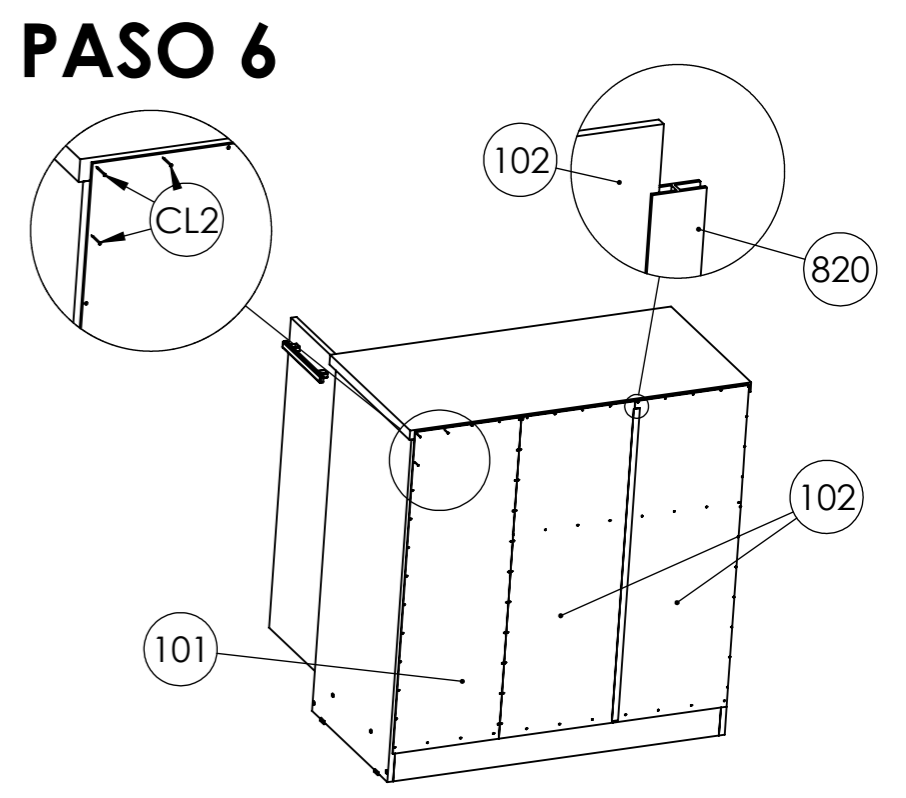
PASO 4



PASO 5



PASO 6



El armado de los muebles por fuera de las instrucciones expresas y/o fuera de los requerimientos necesarios, así como la utilización de los mismos en un uso incorrecto o inapropiado, exime a la empresa de cualquier daño que se pudiere generar en personas o cosas y/o en los mismos productos.