

# CHIFONIER 1,20

## 6 CAJ/ 2 PTA C/MET.

Cod.3400/3401/3402/3403/3404/3405

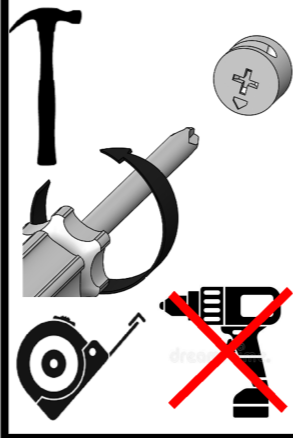


www.mueblesorlandi.com.ar

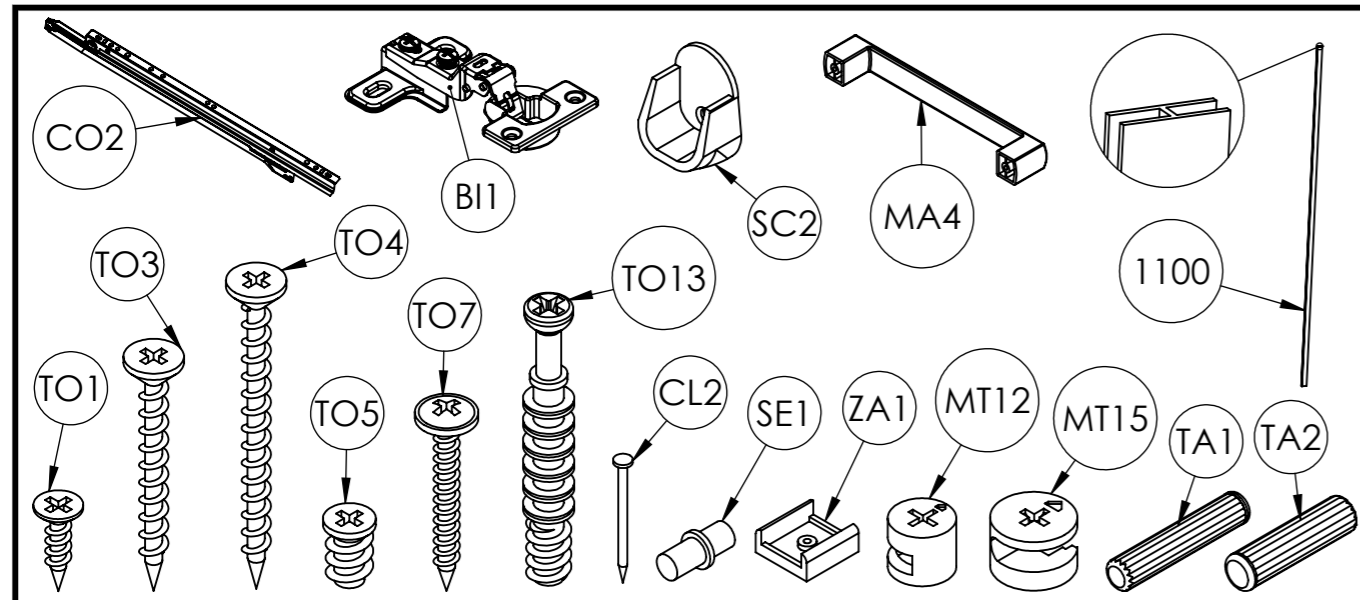
### ATENCIÓN! INFORMACIÓN IMPORTANTE AL CONSUMIDOR

- El armado de los muebles debe ser efectuado por persona adulta siguiendo atenta y debidamente el manual de instrucciones proveído por la firma. ¡ATENCIÓN! Contiene piezas pequeñas. Aleje las mismas del alcance de los niños.
- Números de piezas se limpian con paño y alcohol.
- Colocarle los tarugos y accesorios correspondientes.
- Montarlo con ayuda de otras personas.
- Arme el mueble acostado sobre el cartón de la caja o una manta con el fin de evitar rayones o daños en el mismo.
- Precisará destornillador philips y martillo.
- No usar atornillador eléctrico en la fijación de manijas.
- El ajuste final de la tornillería debe realizarse de forma manual.
- Los fondos del mueble se recomienda colocarlos al final para regular la escuadra.

### HERRAMIENTAS NO INCLUIDAS



COD DE ELEMENTO	N.º DE PIEZA	CANTIDAD
BI1	Bisagra	4
CL2	Clavos 8 - 20	73
CO2	Corredera metálica 400 mm. (juego)-A	5
MA4	Manija Benetton paso 160 mm. niquel	7
MT12	Minifix 12 x 10 mm	10
MT15	Minifix 15 x 12 mm	5
SC2	Soporte plástico p-caño	2
SE1	Soporte metálico pestante (5-5)	4
TA1	Tarugo de madera 6d x 30 mm.	20
TA2	Tarugo de madera 8d x 30 mm.	16
TO1	Tornillo fix 3,5d x 14 mm. plateado	38
TO3	Tornillo drywall 3,5d x 38 mm. negro	10
TO4	Tornillo drywall 3,5d x 50 mm	12
TO7	Tornillo flangeado c-punta 3,5d x 30 mm.	14
TO13	Tornillo M7 x 45 mm. pminifix	15
TO5	Tornillo Euro 6 x 10 mm	20
ZA1	Zapatito plástico p15 mm.	6



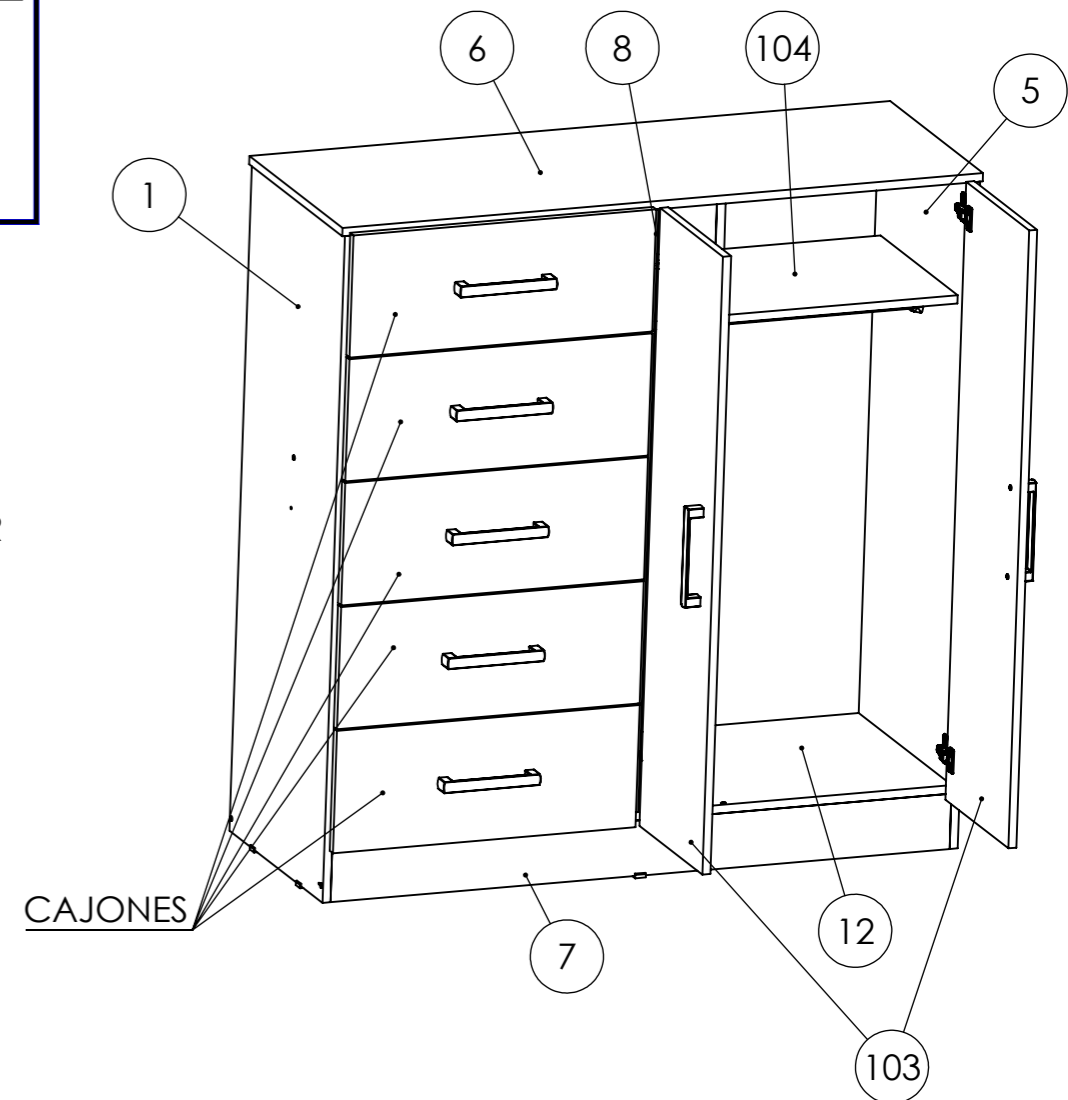
COD DE ELEMENTO	N.º DE PIEZA	CANTIDAD	LARGO	ANCHO	ESPESOR
1	R121 - -COSTADO-IZQUIERDO(1.20-0.90-0.60)- -Nº1	1	1200	435	15
5	R121 - -COSTADO-DERECHO(1.20-0.90)- -Nº5	1	1200	435	15
6	R121 - -TAPA-CHIFONIER- -(1.20)- -Nº6	1	1185	435	15
7	R121 - -ZOCALO-DELANTERO(1.20)- -Nº7	1	1145	100	15
8	R121 - -DIVISORIO- -(1.20)- -Nº8	1	1085	435	15
10	R121 - -SOP-MEDIO-TRAVIESA- -(1.20-0.90-0.60)- -Nº10	1	550	100	15
11	R121 - -ZOCALO-TRASERO(1.20)- -Nº11	1	1145	100	15
12	R121 - -BASE-CHIFO-CHICA- -(1.20)- -Nº12	1	595	435	15
51	R121 - -COSTADO-CAJÓN- -(1.20-0.90-0.60)- -Nº51	10	400	150	12
53	R121 - -TRAS-CAJÓN- -(1.20-0.90-0.60)- -Nº53	5	500	110	12
52	R121 - -FRENTE-CAJÓN- -(1.20-0.90-0.60)- -Nº52	5	560	220	15
56	R121 - -FONDO-CAJÓN- -(1.20-0.90-0.60)- -Nº56	5	524	407	3
100	R121 - -FONDO-TRASERO ANGOSTO(1.20)- -Nº100	2	1130	300	3
102	R121 - -FONDO-TRASERO ANGOSTO(1.20-0.60)- -Nº102	2	1130	285	3
103	R121 - -PUERTA- -(1.20-0.90)- -Nº103	2	1112	294	15
104	R120 - -EST.FLOT.CHICO- -Nº2	1	578	360	15
277	R121 - -PALITO- -(1.20)- -574	1	574		
1100	R121 - -PEFIL H-1100	2	1100		
FOLLETO DE ARMADO	R121 - -FOLLETO DE ARMADO- -(1.20)	1			
BOLSA DE HERRAJES	R120 - -BOLSA DE HERRAJES- -0.90	1			

### Dimensiones del mueble

Ancho: 1185 mm

Alto: 1215 mm

Profundidad: 450 mm



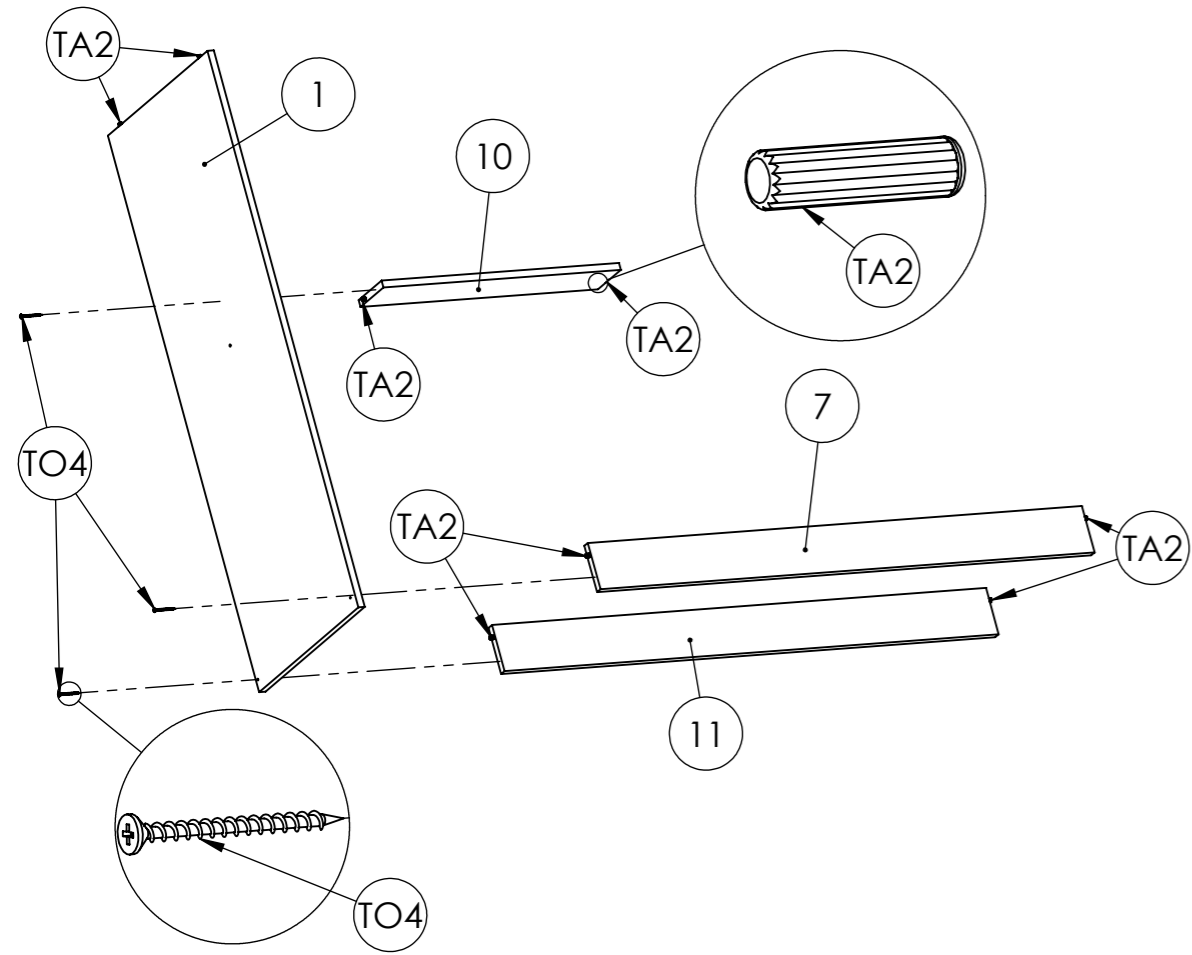
Para más información  
escanear el código QR

**INDUSTRIA ARGENTINA**

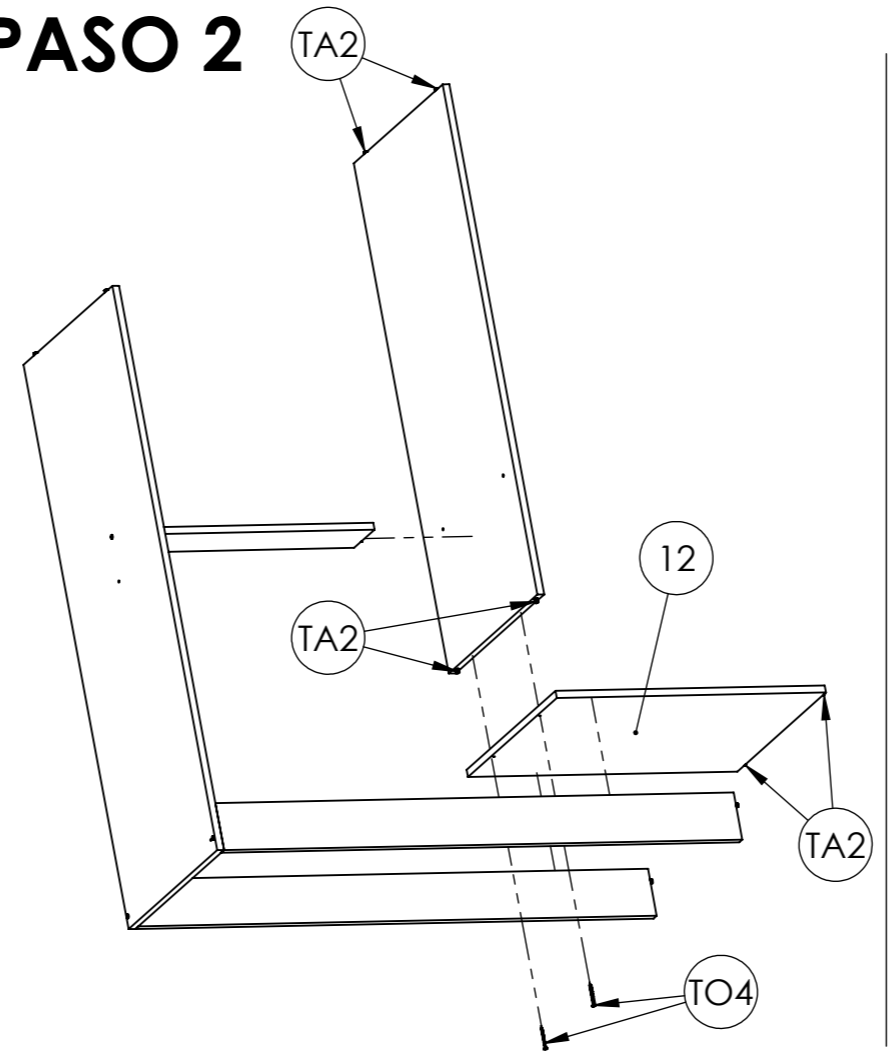


# PASO 1

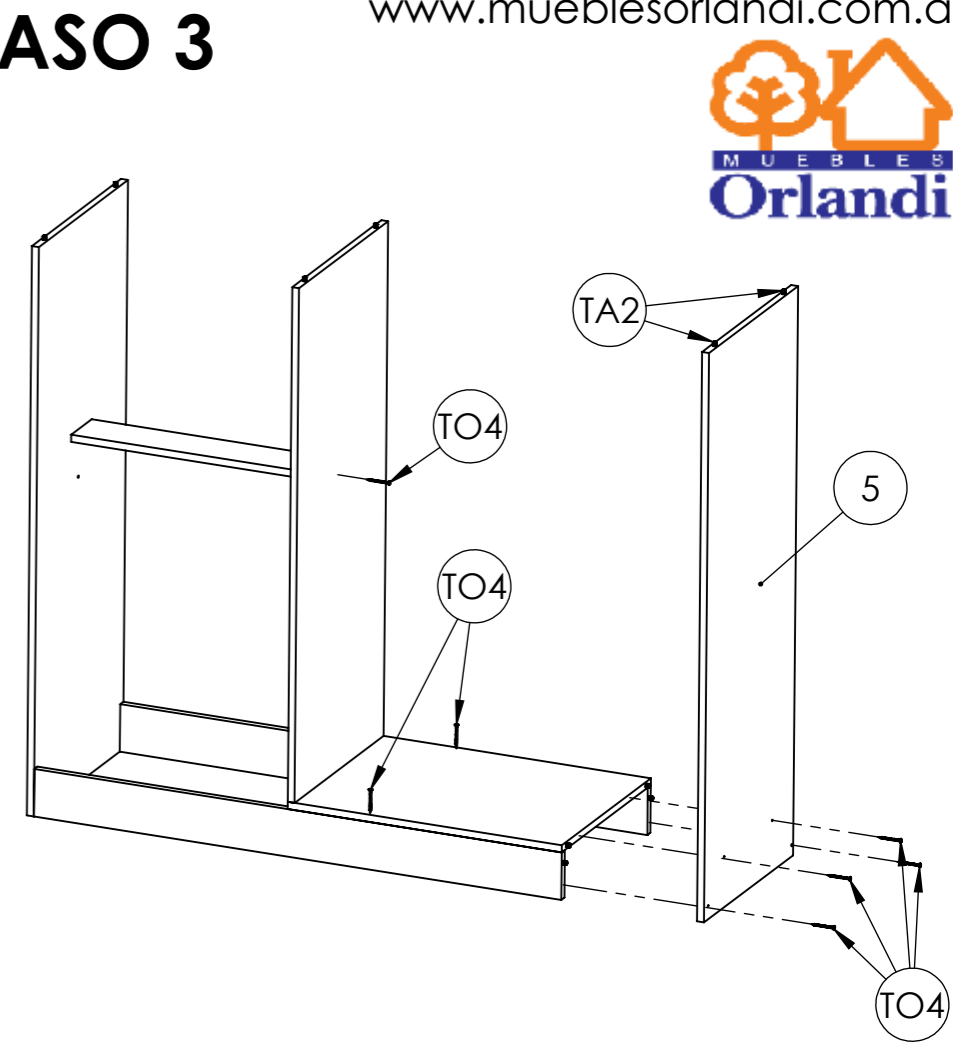
Colocar las piezas en el piso de forma vertical.



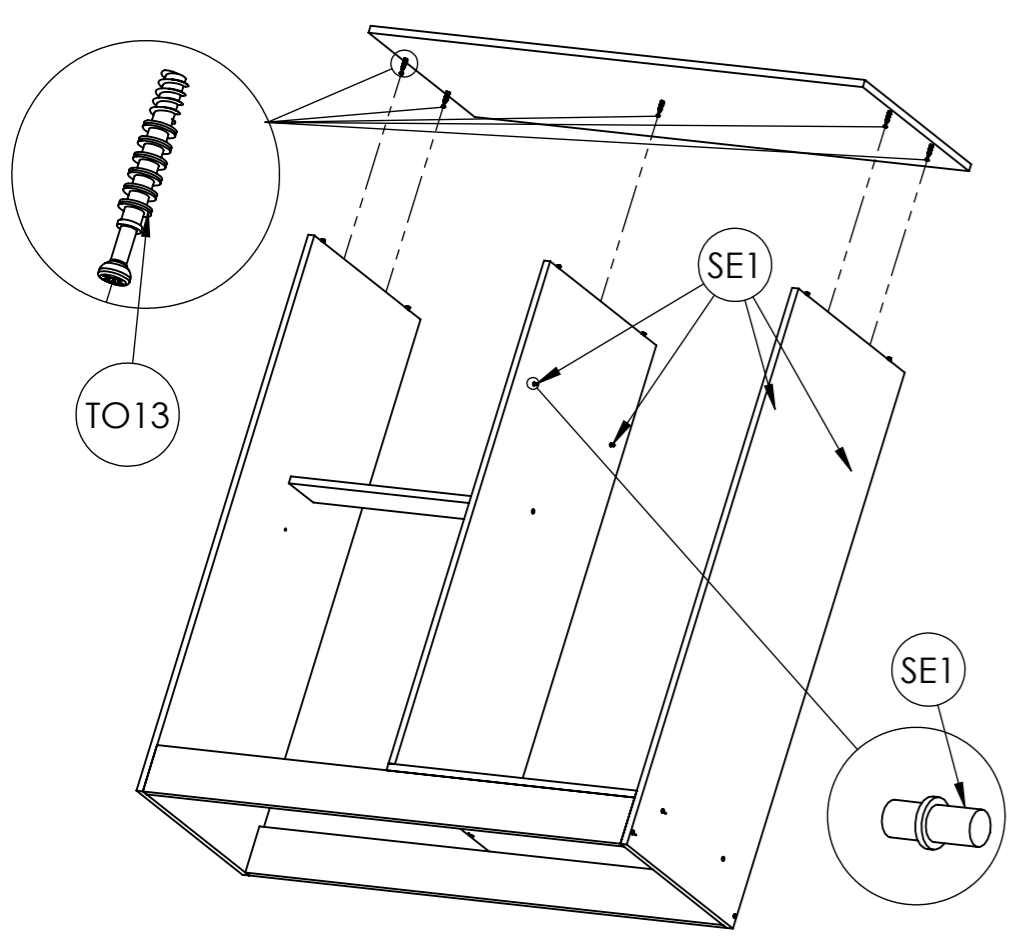
# PASO 2



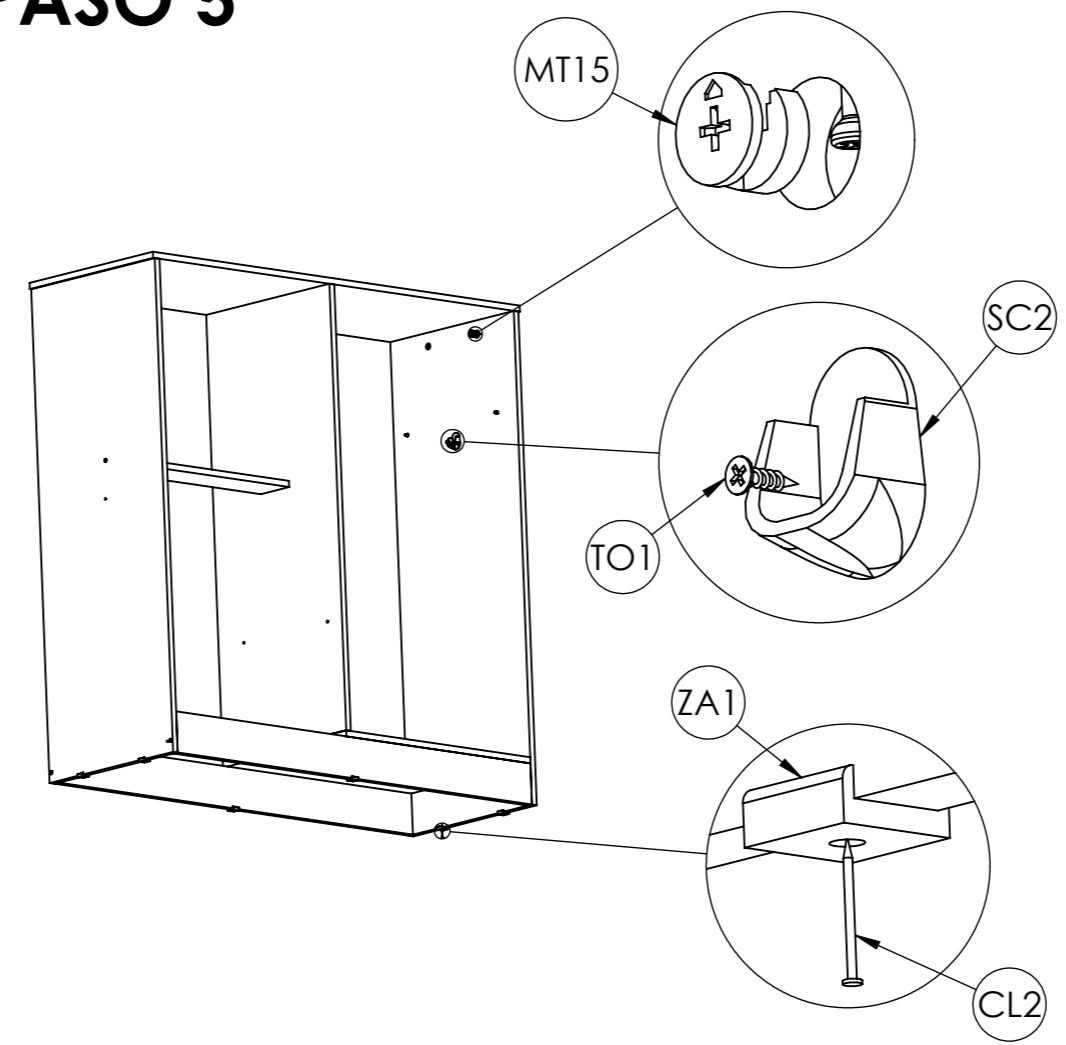
# PASO 3



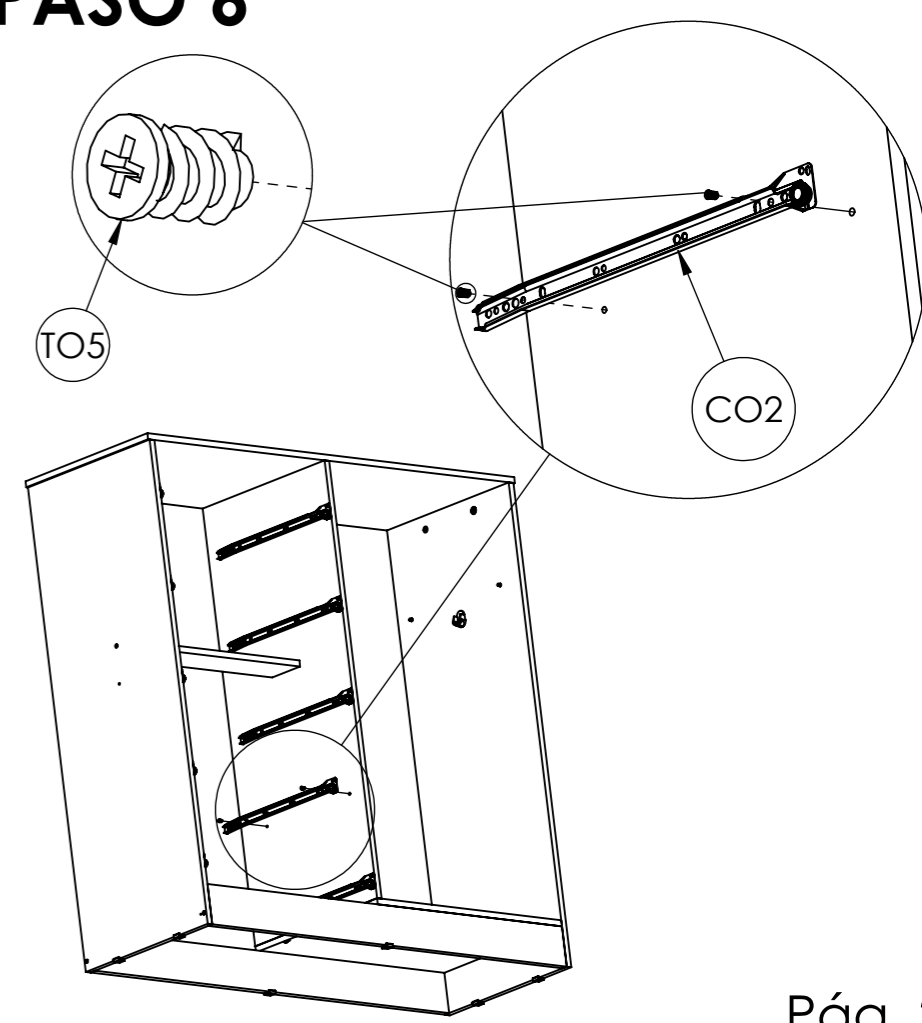
# PASO 4



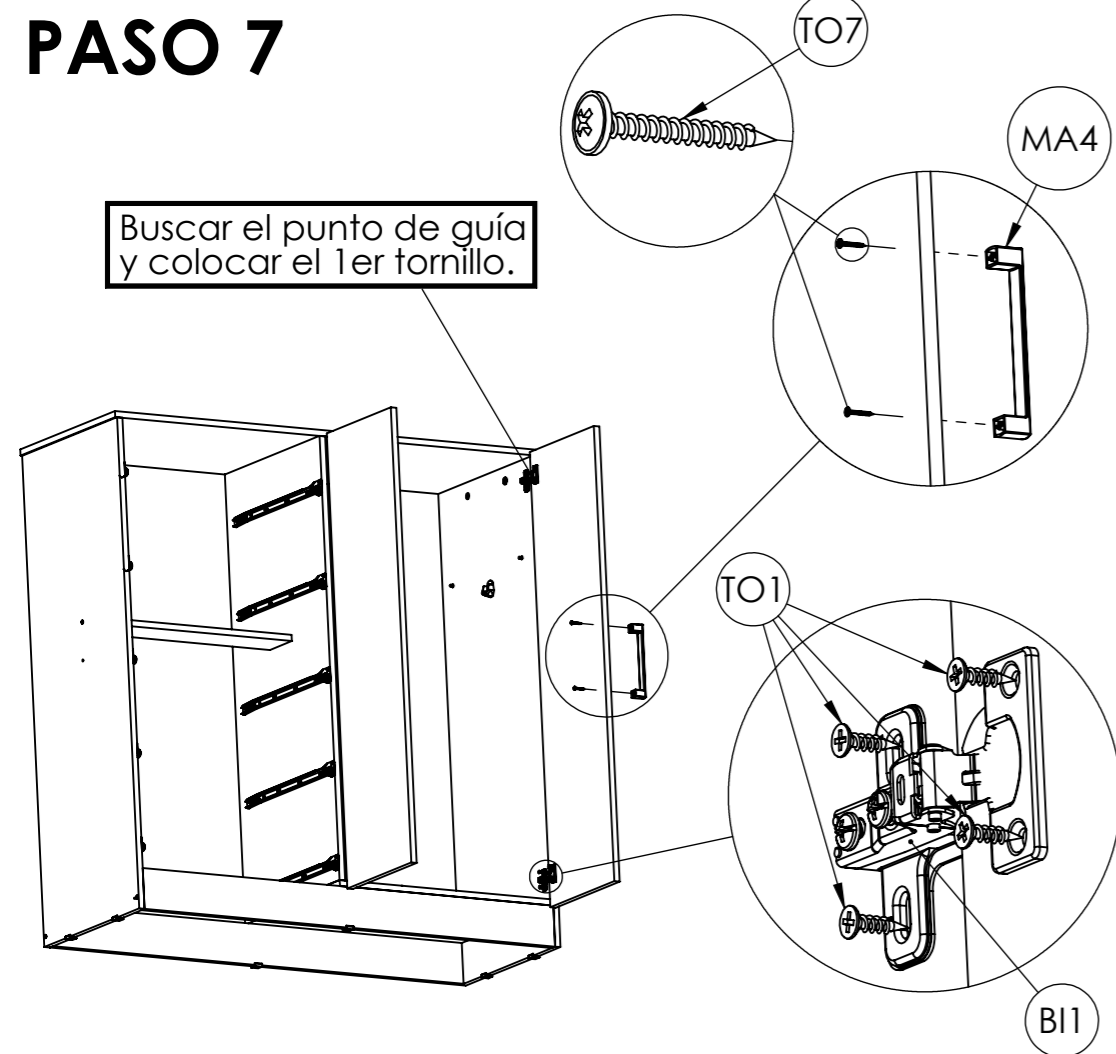
# PASO 5



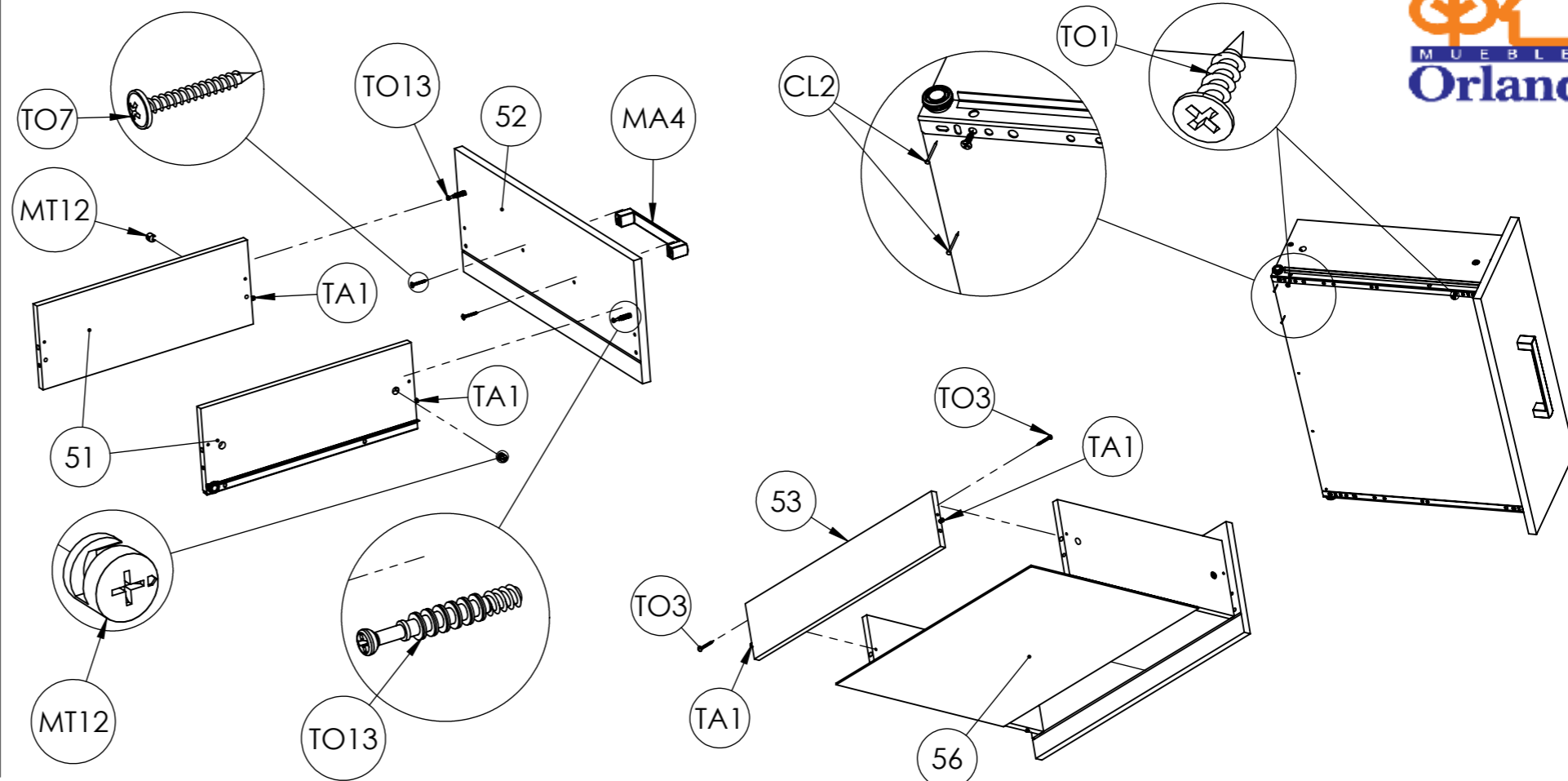
# PASO 6



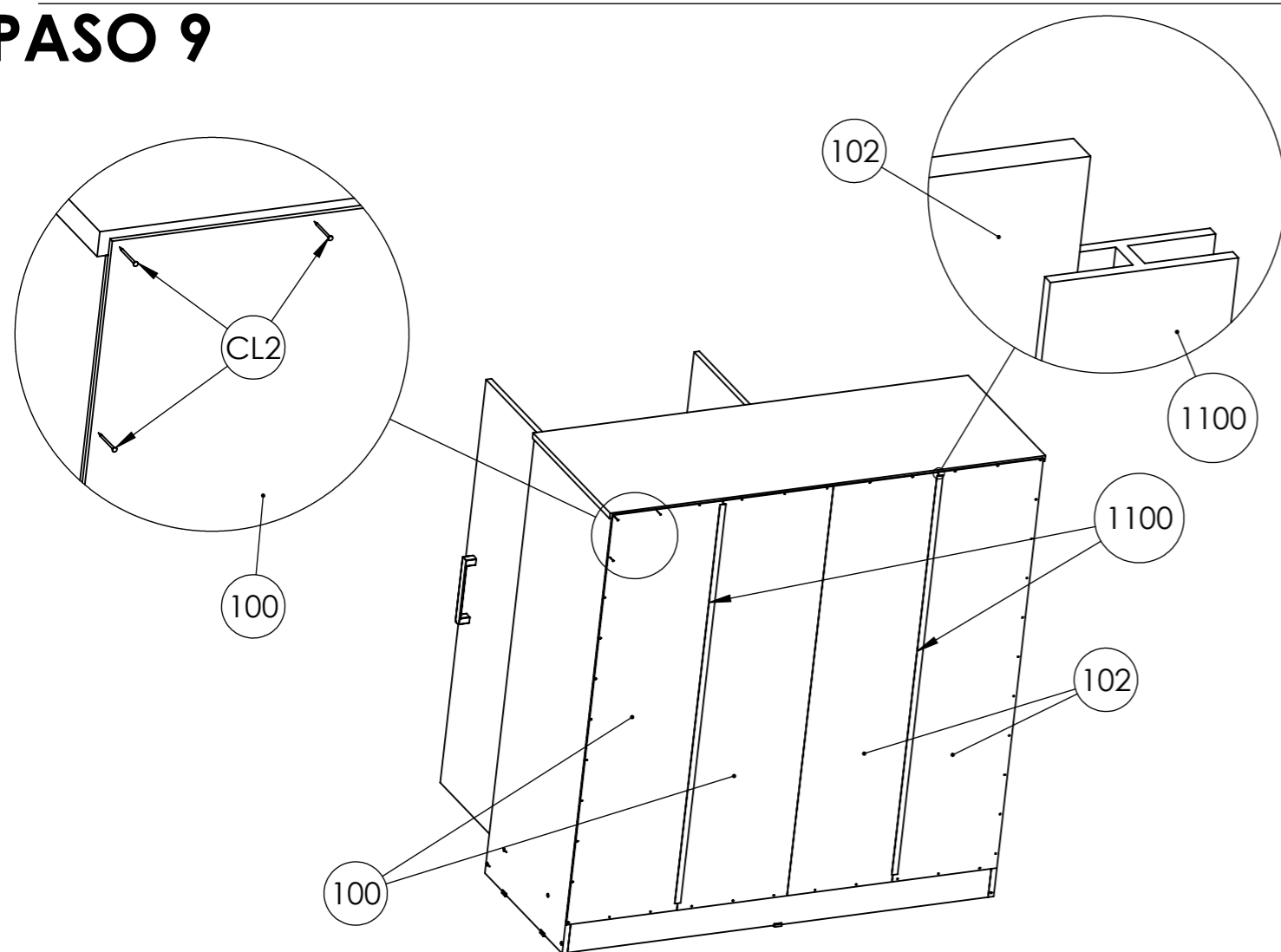
# PASO 7



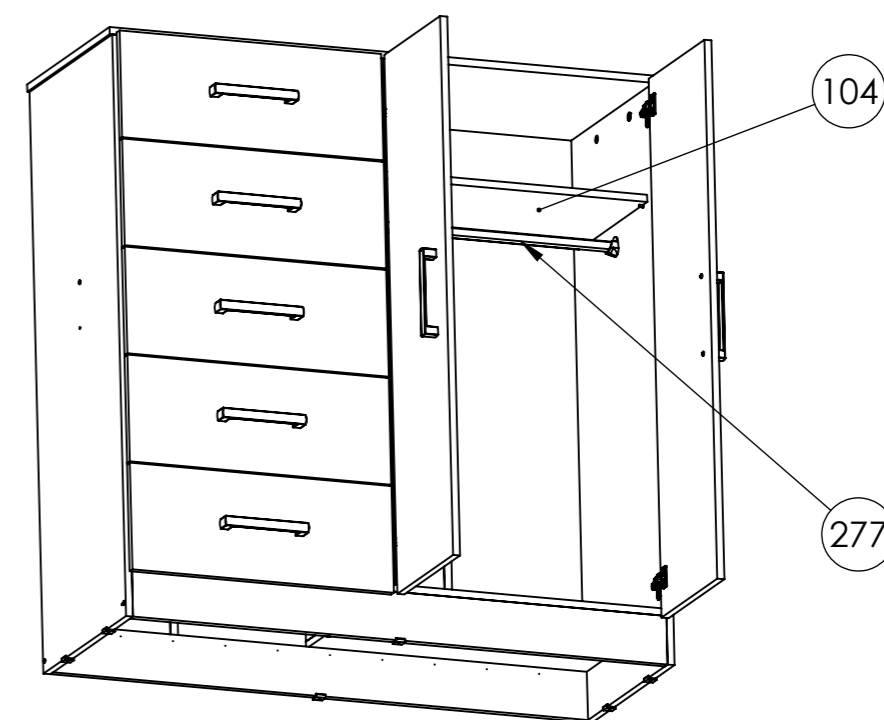
# PASO 8



# PASO 9



# PASO 10



El armado de los muebles por fuera de las instrucciones expresas y/o fuera de los requerimientos necesarios, así como la utilización de los mismos en un uso incorrecto o inapropiado, exime a la empresa de cualquier daño que se pudiere generar en personas o cosas y/o en los mismos productos.