

# MULTIFUNCIÓN ECO

## ESCOBERO 1 PUERTA

Cod.710/711/712/713

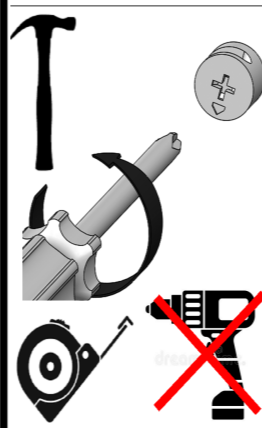


www.mueblesorlandi.com.ar

### ATENCIÓN! INFORMACIÓN IMPORTANTE AL CONSUMIDOR

- El armado de los muebles debe ser efectuado por una persona adulta siguiendo atenta y debidamente el manual de instrucciones proveído por la firma. ¡ATENCIÓN! Contiene piezas pequeñas.
- Aleje las mismas del alcance de los niños.
- El números de piezas se limpian con paño y alcohol.
- Colocarle los tarugos y accesorios correspondientes a las piezas.
- Montarlo con ayuda de otras personas.
- Arme el mueble acostado sobre el cartón de la caja o una manta con el fin de evitar rayones o daños en el mismo.
- Precisaré destornillador philips y martillo.
- No usar atornillador eléctrico en la fijación de manijas.
- El ajuste final de la tornillería debe realizarse de forma manual.
- Los fondos del mueble se recomienda colocarlos al final para regular a escuadra el mueble.

### HERRAMIENTAS NO INCLUIDAS



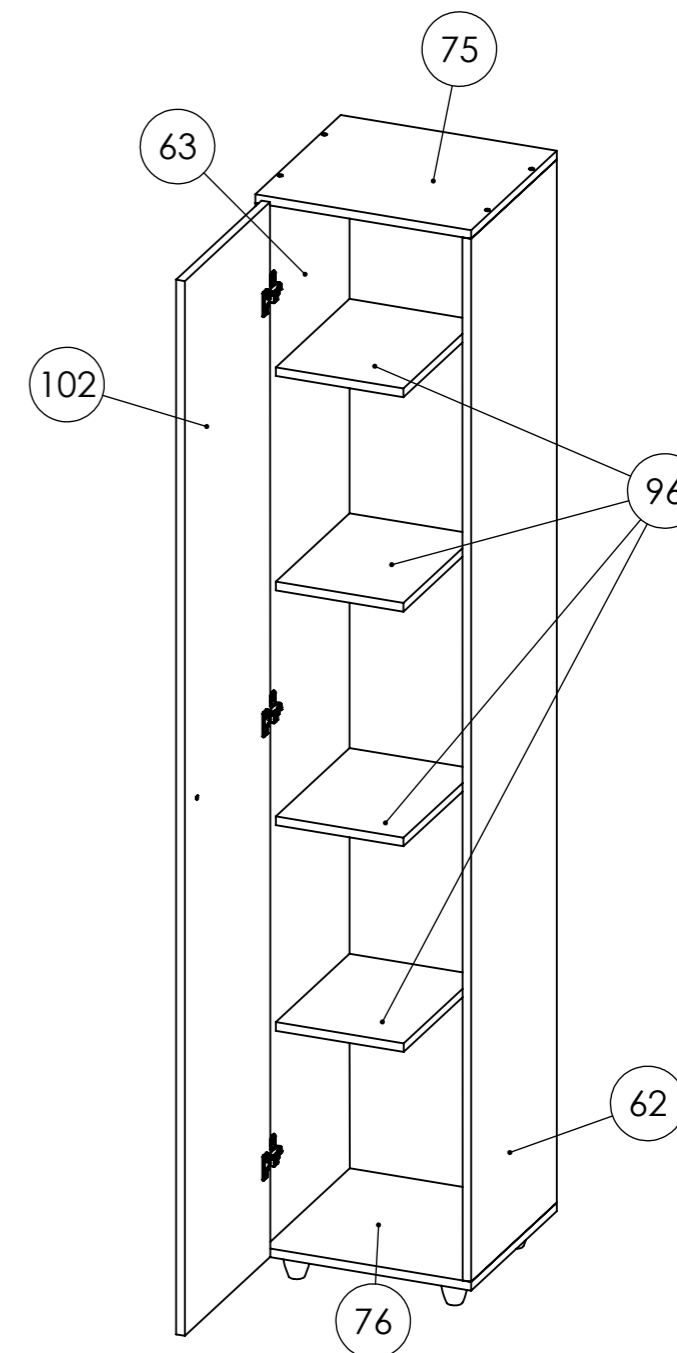
COD DE ELEMENTO	N.º DE PIEZA	CANTIDAD	LARGO	ANCHO	ESPESOR
62	R330- -COSTADO DER (710)- -Nº62	1	1800	348	15
63	R330- -COSTADO IZQ (710)- -Nº63	1	1800	348	15
75	R330- -TECHO (710-725)- -Nº75	1	372	348	15
76	R330- -BASE (710)- -Nº76	1	372	348	15
96	R330- -ESTANTE FIJO (710)- -Nº96	4	300	220	15
102	R330- -PUERTA (710)- -Nº102	1	1820	347	15
123	R330- -FONDO MUEBLE (710)- -Nº123	1	1820	360	3
FOLLETO DE ARMADO	R330- -FOLLETO DE ARMADO	1			
BOLSA DE HERRAJES	BOLSA DE HERRAJES	1			

D: FB  
R: CFP  
A: MR  
v: 01

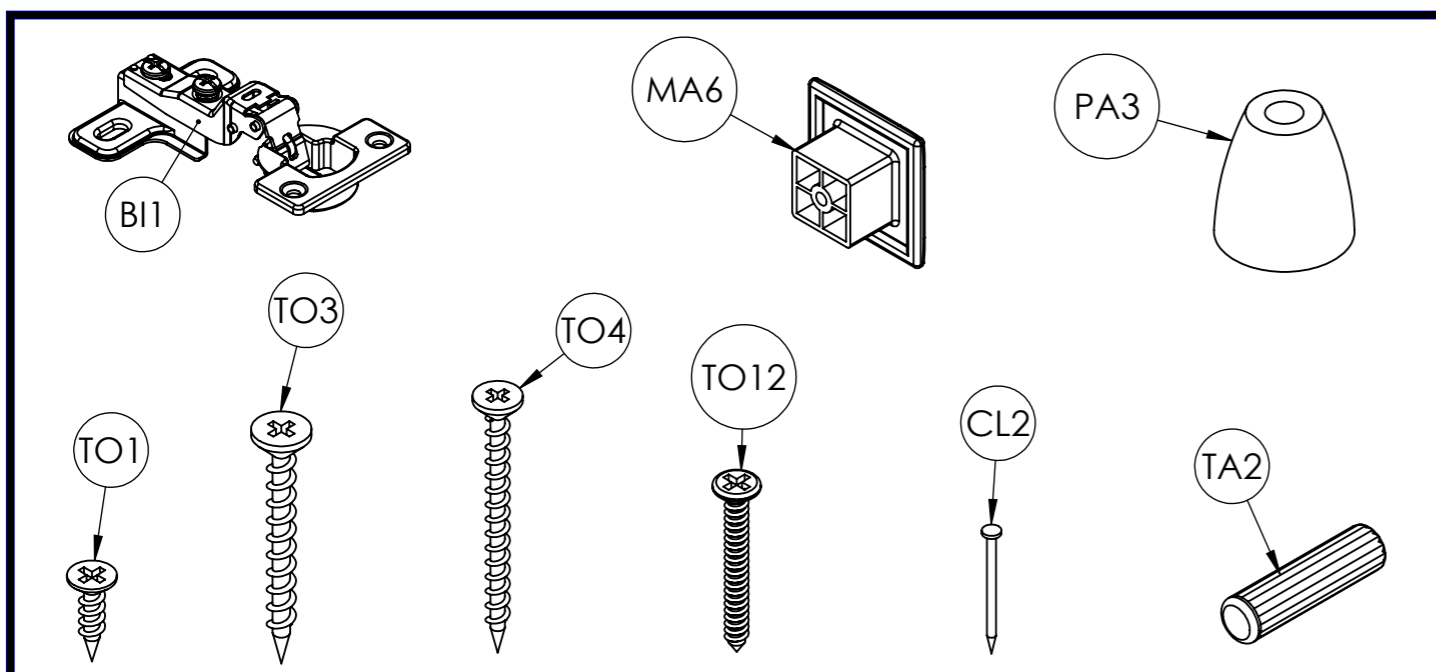
### Dimensiones del mueble

Ancho: 372 mm  
Alto: 1895 mm  
Profundidad: 365 mm

Para más información  
escanear el código QR

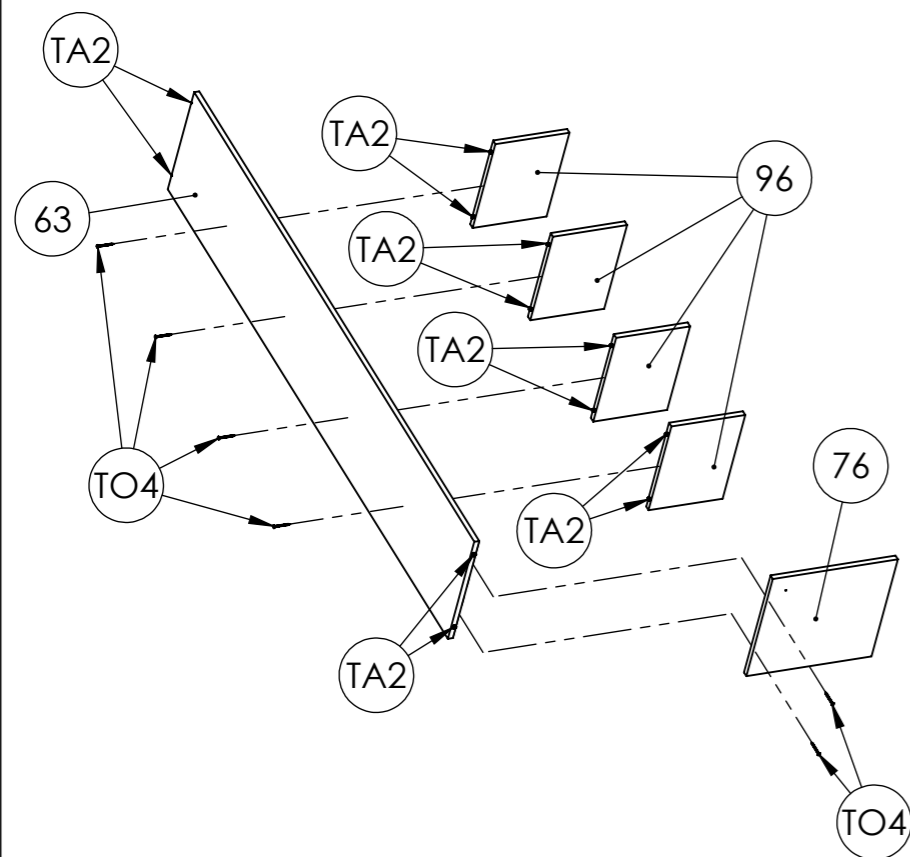


COD DE ELEMENTO	HERRAJES	CANTIDAD
B11	Bisagra	3
CL2	Clavos 8 - 20	41
MA6	Manija tirador cuadrada	1
PA3	Pata plástica cónica	4
TA2	Tarugo de madera 8d x 30 mm.	16
TO1	Tornillo fix 3,5d x 14 mm. plateado	12
TO3	Tornillo drywall 3,5d x 38 mm. negro	4
TO4	Tornillo drywall 3,5d x 50 mm	12

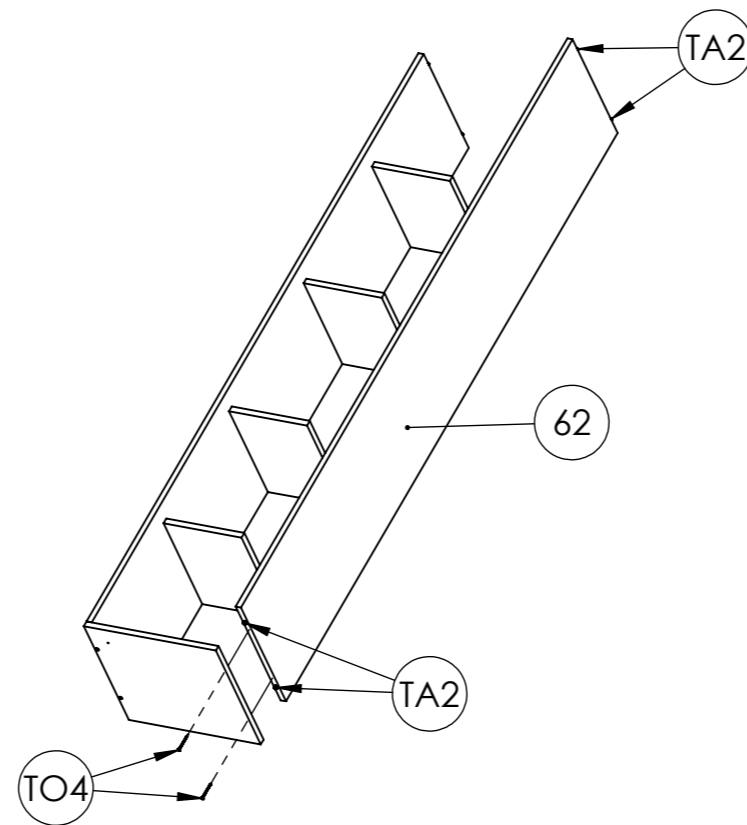


**INDUSTRIA ARGENTINA**

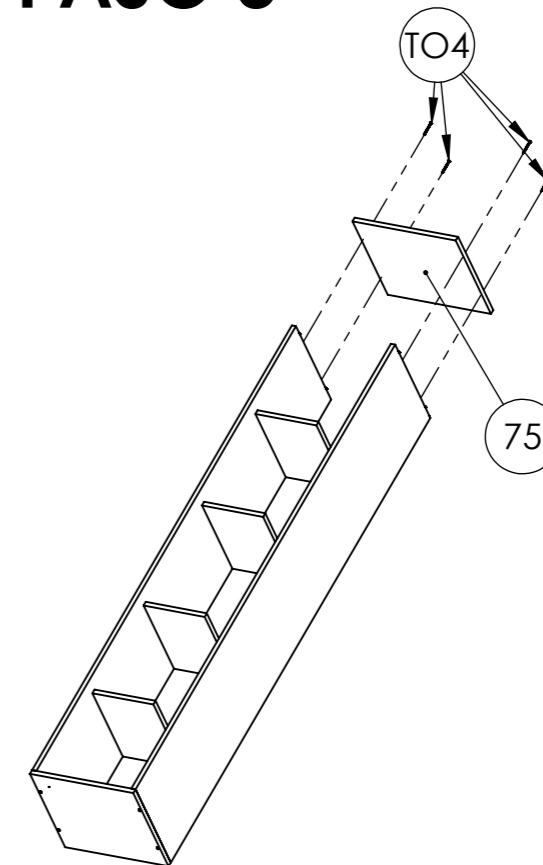
# PASO 1



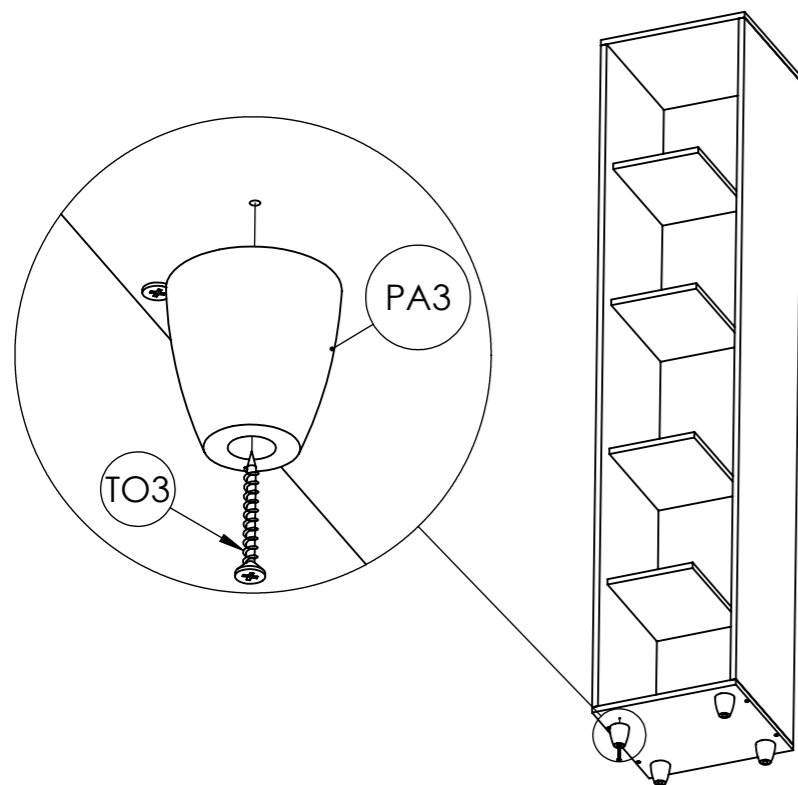
# PASO 2



# PASO 3

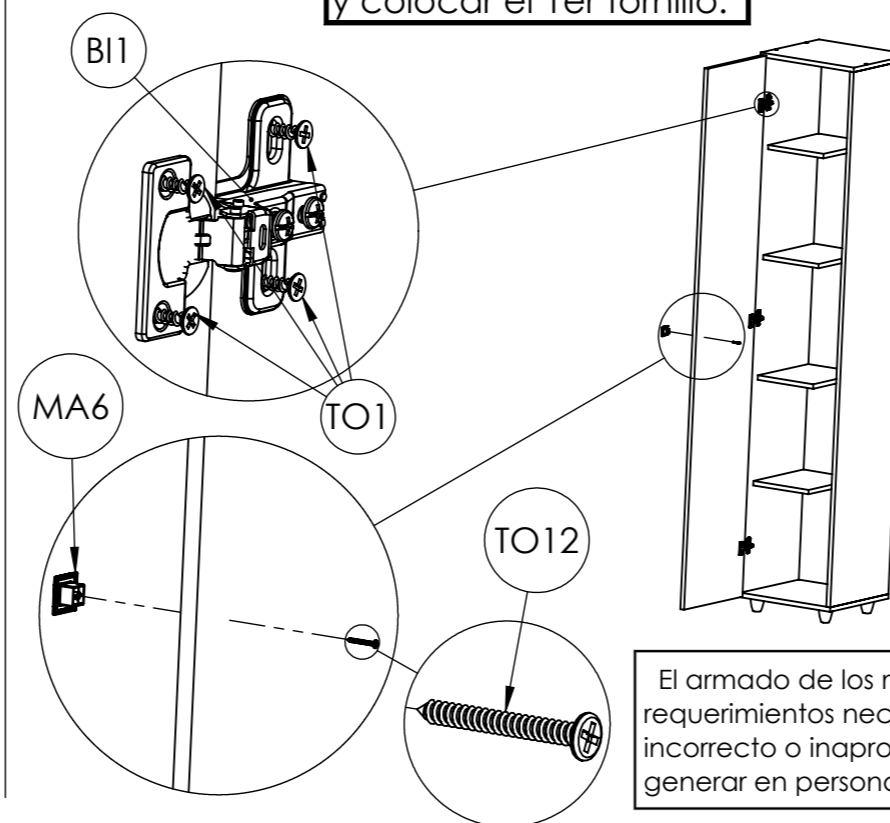


# PASO 4

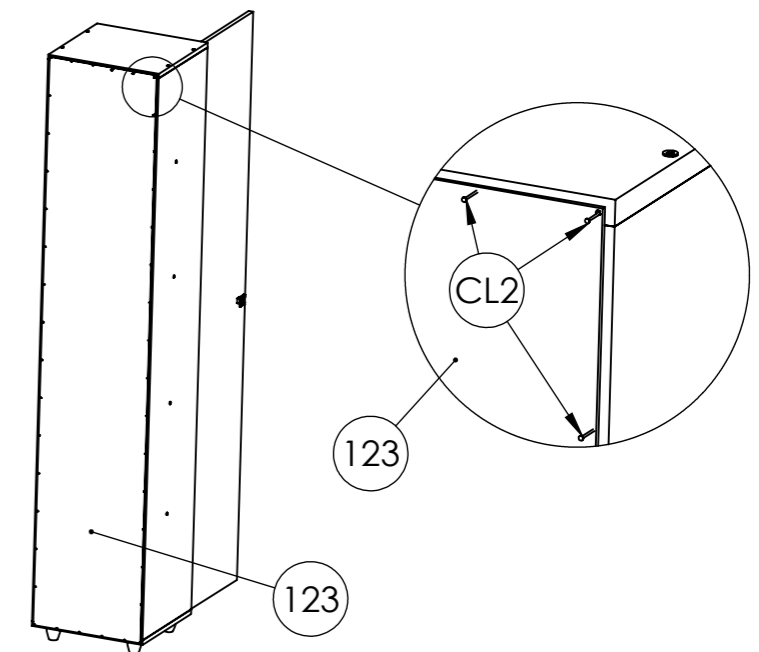


# PASO 5

Buscar el punto de guía y colocar el 1er tornillo.



# PASO 6



El armado de los muebles por fuera de las instrucciones expresas y/o fuera de los requerimientos necesarios, así como la utilización de los mismos en un uso incorrecto o inapropiado, exime a la empresa de cualquier daño que se pudiere generar en personas o cosas y/o en los mismos productos.